

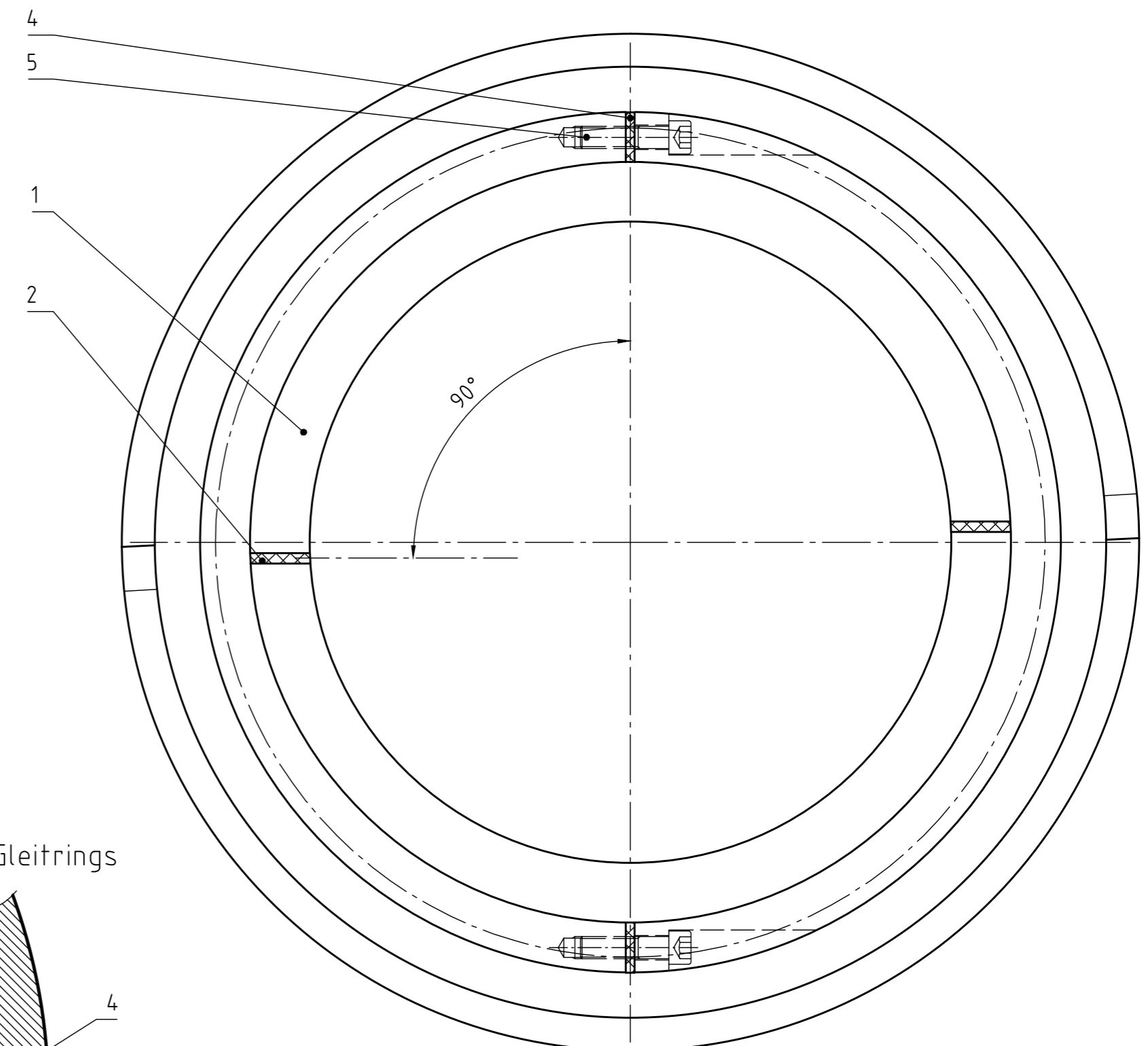
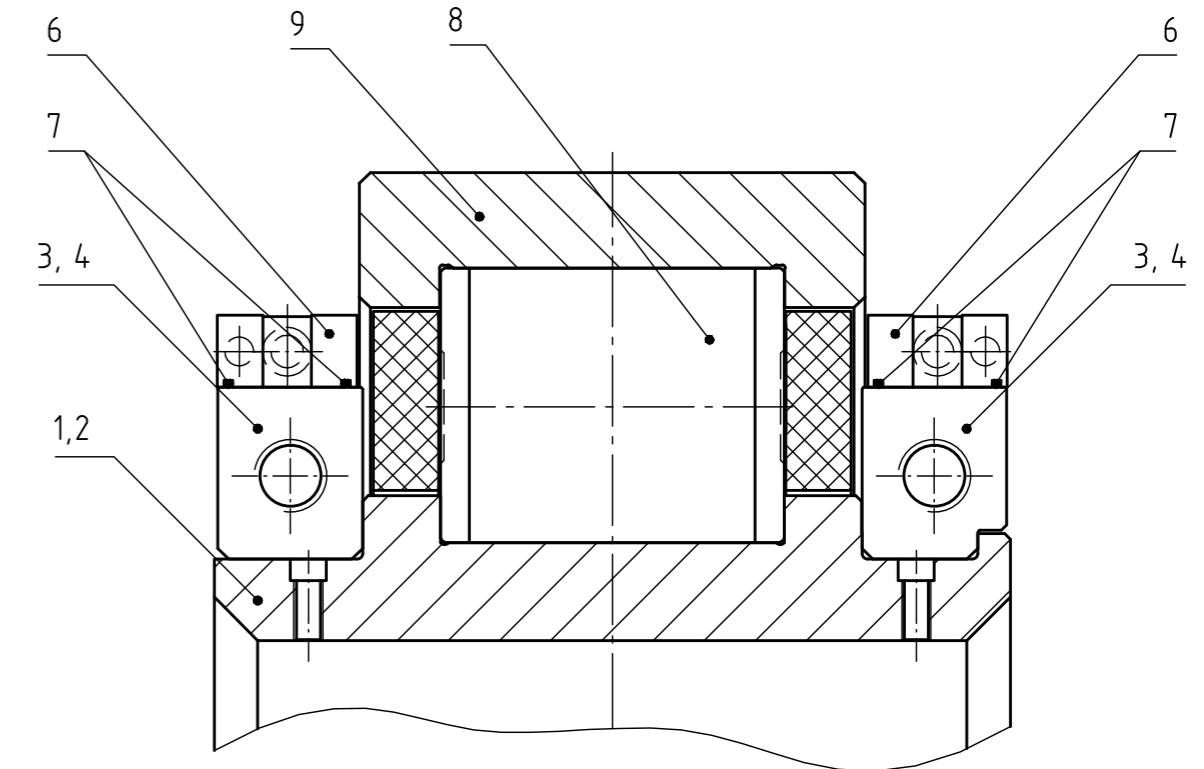
Montageanleitung Geteilte Zylinderrollenlager KPW

Grundsätzliches:

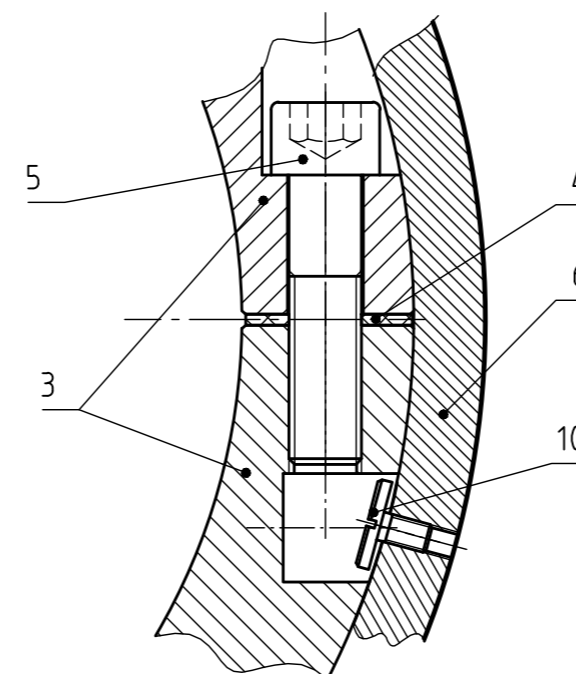
Alle zu montierenden Flächen an den Lagerbauteilen sowie alle Schrauben sind vor der Montage fettfrei zu reinigen.
Mit dem Lager geliefert werden Dichtplatten zu Abdichtung der bauart bedingt vorhandenen Spalte bei Innenring und den Klemmrings.
Zusätzliche Maßnahmen zur Abdichtung des Lagers liegen im Ermessen des Kunden.

Montage des Lagers auf der Welle:

1. Welle zur Montage vorbereiten.
2. Erste Hälfte des Innenrings (1) auf den Lagersitz aufsetzen und gegen Herunterfallen sichern.
3. Zweite Hälfte des Innenrings (1) aufsetzen, Dichtungen (2) in die Spalte einlegen.
4. Klemmringhälften (3) aufsetzen und gegen Herunterfallen sichern. Die Teilfugen der Klemmringe dabei so ausrichten, dass sie um 90° versetzt zu den Teilfugen des Innenrings (1) liegen. In die Teilfugen Dichtungen (4) einlegen.
5. Schrauben (5) der Klemmringe (3) mit dem vorgeschriebenen Drehmoment anziehen, Schrauben mit Schraubensicherung sichern.
6. Die beim Anziehen der Schrauben heraus gequollenen Teile der Dichtungen bündig zur Oberfläche abschneiden.
7. Rundschnur (7) in die Gleitringhälften (6) einlegen, ggf. einkleben. Verdrehsicherung, z.B. Schraube DIN921 (10), einschrauben.
8. Gleitringhälften (6) auf die Klemmringe (3) montieren, dabei Verdrehsicherung in entsprechender Bohrung im Klemmring positionieren, siehe "Z".
9. Erste Hälfte des Rollenkorbes (8) auf den Innenring aufsetzen und gegen Herunterfallen sichern.
10. Zweite Hälfte des Rollenkorbes (8) aufsetzen und Schrauben des Rollenkorbes mit dem vorgeschriebenen Drehmoment anziehen, Schrauben mit Schraubensicherung sichern.
11. Zur weiteren Montage des Lagers Außenringhälften (9) in das Gehäuse einlegen, Teilfugen des Außenringes dabei leicht versetzt zu der Teilfuge des Gehäuses versetzt ausrichten.
12. Weitere Montage gem. Richtlinie des Kunden.



Detail "Z"
Installation des Gleitrings



Schutzvermerk nach DIN 34 beachten		Kunden- und Lieferzeichnung	Maßstab: 1:1
Bearb.	Datum	Name	Montageanleitung / Installation Guide Geteiltes Zylinderrollenlager
Gepr.		MaEICH	
Zust. Änderung		 EICH-Rollenlager	
Dateiname: Montageanleitung KPW.dwg		Blatt - Bl	